

**Modulaire kookapparatuur  
700XP koelonderbouw, 152 liter, 2  
laden, 1200mm**

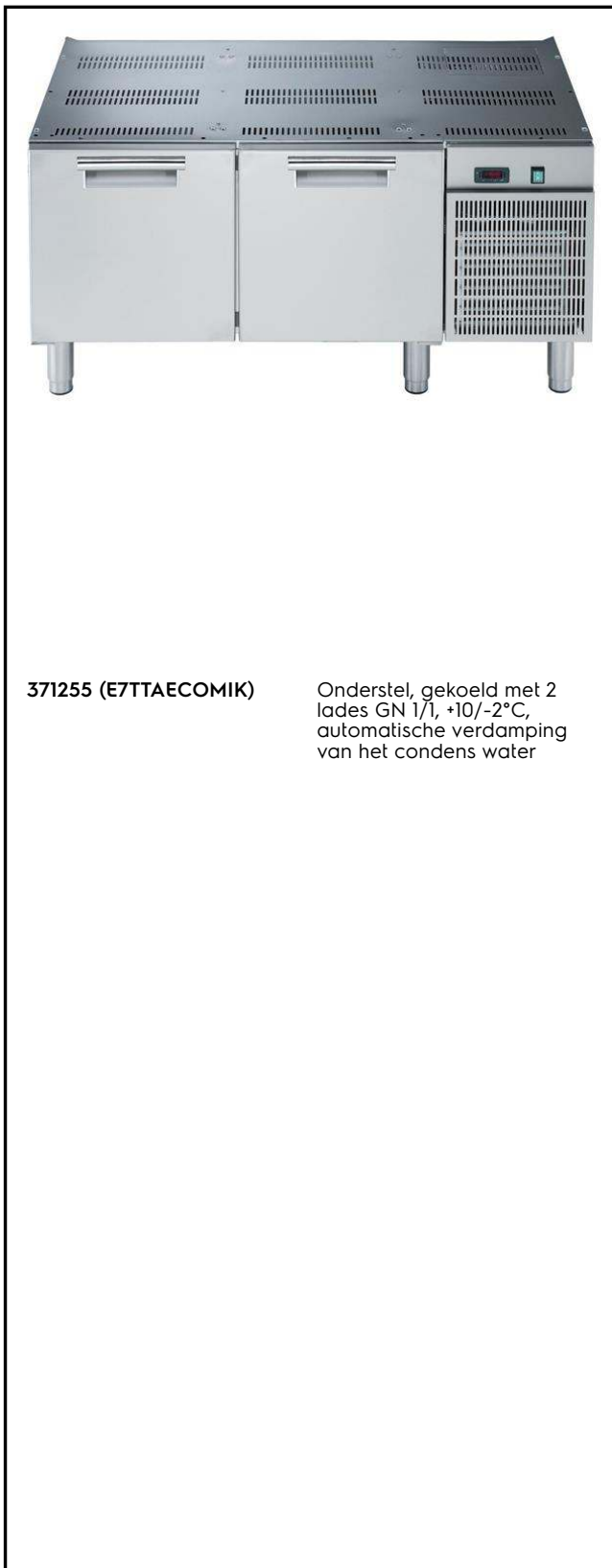
ITEM # \_\_\_\_\_

MODEL # \_\_\_\_\_

NAAM # \_\_\_\_\_

SIS # \_\_\_\_\_

AIA # \_\_\_\_\_

**371255 (E7TTAECOMIK)**Onderstel, gekoeld met 2  
lades GN 1/1, +10/-2°C,  
automatische verdamping  
van het condens water**Belangrijkste Gegevens**

- Automatische ontdooiing en smeltwaterverdamping, het condenswater wordt automatisch verdampt door middel van een verwarmingselement in de condens opvangbak.
- De unit kan eenvoudig worden geïnstalleerd onder andere 700XP topmodellen.
- Geleverd met 50 mm in hoogte verstelbare poten in RVS.
- Regelbaar temperatuurbereik van -2°C tot 10° C voor de opslag van vlees, vis en zuivelproducten.
- Geforceerde luchtcirculatie voor goede koeling en een gelijkmatige temperatuurverdeling.
- Haakse zijpanelen voorkomen kieren en mogelijke vuilophoping tussen de apparaten.
- Geschikt voor GN.
- Ontworpen voor modulaire installatie in het kookblok.

**Constructie**

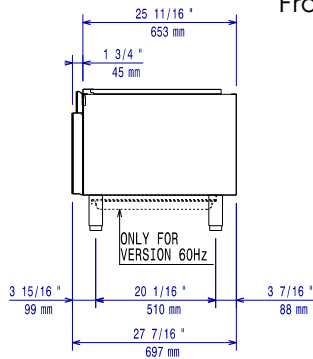
- Uitwendige panelen van roestvrijstaal met Scotch Brite finish.
- Ingebouwde compressor werkomstandigheden.
- Voor eenvoudige service zijn de belangrijkste componenten via de voorzijde bereikbaar.
- Maal soorten: Turks, Espresso, Fijn, Auto druppel, Druppel, Percolator, Grof.

Gekeurd: \_\_\_\_\_

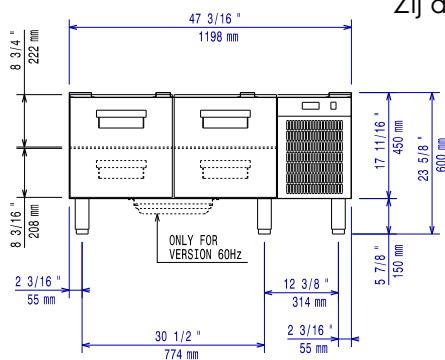
### Optionele Accessoires

- Kit poten met bevestigingsplaat PNC 206136
- Frontale plint 1200mm voor plintsokkel PNC 206151
- Frontale plint 1600mm voor plintsokkel PNC 206152
- Frontale plint 1200mm (niet voor gekoelde onderstellen) PNC 206178
- Frontale plint 1600mm (niet voor gekoelde onderstellen) PNC 206179
- Kit 4 poten voor plintsokkel PNC 206210
- 2 panelen voor serviceleidingen voor enkelvoudige "top op onderstel" installatie PNC 206248
- Paar zijdelingse plinten, hoogte 180mm PNC 206249
- 2 zijdelingse plinten voor installation op een sokkel PNC 206265
- 2 lades voor gekoeld onderstel PNC 206351
- Basisstructuur voor poten of wielen - 1200mm (700/900XP) PNC 206368
- Basisstructuur voor poten of wielen - 1600mm (700/900XP) PNC 206369
- Rugpaneel - 1200mm (700/900XP) PNC 206376
- Kit 6 wielen, waarvan 3 zwenkwielen met rem PNC 206432
- 2 zijpanelen voor monobloc uitvoeringen PNC 216000

Front aanzicht

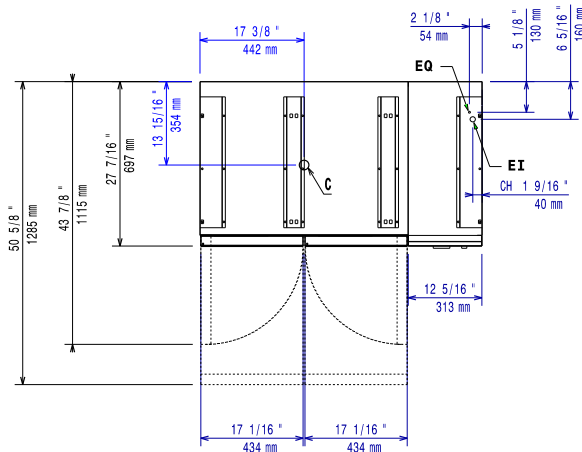


Zij aanzicht



D = Afvoer  
 EI = Elektrische aansluiting

Boven aanzicht



## Elektrisch

Voltage: 371255 (E7TTAECOMIK) 230 V/1 ph/50 Hz  
 Aangesloten vermogen: 0.5 kW

## Water:

Afvoer:  $1/2''$

## Algemene Gegevens:

Capaciteit bruto: 152 lt  
 Afmetingen, extern, breedte: 1200 mm  
 Afmetingen, extern, diepte: 700 mm  
 Afmetingen, extern, hoogte: 600 mm  
 Gewicht, netto: 95 kg

## Overige koeling gegevens:

Interne vochtigheid, min, max: 75/90%/  
 -2 °C  
 Temperatuur, minimaal: -2 °C  
 Temperatuur, maximaal: +10 °C

## [NOT TRANSLATED]

Koelmiddel: R452A  
 Koelvermogen: 510 W